

EDITAL DE LICITAÇÃO MODALIDADE CONVITE

**PROCESSO LICITATÓRIO Nº 1153/2021
CARTA CONVITE Nº 006/2021**

1 – PREÂMBULO

1.1 Convidamos V. Sra. à apresentar, perante a Comissão Permanente de Licitações da Prefeitura Municipal de Pereiras, localizada na Rua Dr. Luiz Vergueiro, nº 151, Centro, Pereiras/SP, PROPOSTA para o OBJETO indicado no item 2, pertinente à LICITAÇÃO que será realizada no dia **15 de Outubro de 2021**, na modalidade CONVITE, do tipo **MENOR PREÇO UNITÁRIO**, de acordo com o que determinam a Lei Federal 8.666/93 e suas alterações, a Lei Complementar nº 123/2006, as normas legais e regulamentares aplicáveis, e as cláusulas e condições deste ato convocatório.

1.1 – Os documentos de habilitação, bem como a proposta, deverão ser entregues até às **09h30min** da data acima designada, no **setor Licitações da Prefeitura Municipal de Pereiras**, em envelopes fechados, com identificação externa do seu conteúdo, na forma descrita abaixo, sendo aberto a seguir, observado o devido processo legal.

1.2

**(a) PREFEITURA MUNICIPAL DE PEREIRAS
ENVELOPE DE HABILITAÇÃO
CARTA CONVITE Nº 006/2021
(RAZÃO SOCIAL DA PROPONENTE)**

**PREFEITURA MUNICIPAL DE PEREIRAS
ENVELOPE DE PROPOSTA FINANCEIRA
CARTA CONVITE Nº 006/2021
(RAZÃO SOCIAL DA PROPONENTE)**

1.3 – A licitante microempresa ou empresa de pequeno porte que desejar gozar dos benefícios da Lei Complementar 123/06 deverá comprovar seu porte mediante a apresentação de original ou cópia autenticada da comunicação legalmente exigida para os fins de reconhecimento da condição de ME ou EPP, devidamente registrada na Junta Comercial ou no Cartório de Registro Civil de Pessoas Jurídicas, ou de certidão expedida por tais órgãos em que conste a mencionada condição de ME ou EPP, devidamente atualizada. **O referido documento deverá estar fora do envelope de Proposta.**

1.4 – Integram este ato convocatório os seguintes ANEXOS:

- I – TERMO DE REFERÊNCIA – ESPECIFICAÇÕES DO OBJETO;
- II – FORMULÁRIO PADRONIZADO DE PROPOSTA;

III – MODELO DE DECLARAÇÃO – cumprimento ao inciso XXXIII do art. 7º da Constituição Federal;

IV – MODELO DE PROCURAÇÃO;

V – DECLARAÇÃO – concordância com os termos do edital e da não ocorrência de fatos impeditivos à participação;

VI – MINUTA DO CONTRATO

2 – DO OBJETO

Contratação de empresa(s) para o fornecimento de 01 (um) motor para ser utilizado no caminhão de coleta de lixo desta municipalidade, modelo VW MAN 17-280 e a prestação de serviços de mão de obra para a necessária montagem e instalação, conforme especificações constantes no Anexo I - Termo de Referência.

3 – DO PREÇO

3.1 - Estima-se o valor global desta licitação **R\$ 111.905,62** (cento e onze mil novecentos e cinco reais e sessenta e dois centavos), com base nos parâmetros dispostos no ANEXO I – TERMO DE REFERÊNCIA.

3.2 Os quantitativos e valores indicados no ANEXO I – TERMO DE REFERÊNCIA correspondem à média dos praticados no mercado e foram apurados para efeito de estimar-se o valor do objeto em licitação, não vinculando as concorrentes, que poderão adotar outros que respondam pela competitividade e economicidade de sua proposta, atendidos os fatores e critérios de julgamento estabelecidos neste ato convocatório.

4 – DOS RECURSOS ORÇAMENTÁRIOS

4.1 – A despesa correrá por conta:

2. 2.7. – LOGRADOUROS PÚBLICOS

Funcional Programática: 1545100112.041 – Manutenção dos Logradouros Publico

Elemento Despesa: 3390.30 – Material de Consumo

3390.39 – Outros Serviços de Terceiros – Pessoa Jurídica

Fonte de Recurso: (01) Tesouro

5 – DAS CONDIÇÕES DE PARTICIPAÇÃO

5.1 – Poderão participar do certame, interessadas convidadas, bem como as demais cadastradas na correspondente especialidade que manifestem seu interesse com antecedência mínima de 24 (vinte e quatro) horas da apresentação das propostas.

5.1.1 - A documentação necessária à habilitação dos interessados nesta licitação será entregue em envelope individual, devidamente fechado e rubricado no fecho, contendo em sua parte externa o descrito no subitem 1.2 (a).

5.2 – Para efeitos de habilitação, todos os licitantes, inclusive profissional liberal, microempresas e empresas de pequeno porte, deverão apresentar os seguintes documentos:

a) Ato de criação da licitante conforme o caso:

a1) Registro comercial, no caso de empresa individual;

a2) Ato constitutivo, estatuto ou contrato social em vigor e alterações subsequentes, devidamente registrados, em se tratando de sociedade comercial, e, no caso de sociedade por ações, acompanhado de documento de eleição de seus administradores;

a3) Inscrição do ato constitutivo, no caso de sociedade civil, acompanhada de prova da Diretoria em exercício;

a4) Decreto de autorização, em se tratando de empresa ou sociedade estrangeira em funcionamento no país, e ato de registro ou autorização para funcionamento expedido pelo órgão competente, quando a atividade assim o exigir;

b) Prova de Inscrição no Cadastro Nacional de Pessoa Jurídica – CNPJ. ou Cadastro de Pessoa Física – CPF.

c) Prova de regularidade fiscal das Fazendas Federal (Certidão Conjunta Negativa de Débitos relativos aos Tributos Federais e a Dívida Ativa da União), Estadual (Certidão Negativa de Débitos Tributários da Dívida Ativa do Estado de São Paulo) e/ou Municipal (Certidão Negativa Tributos do Município sede da licitante) emitidas pelos órgãos arrecadadores e atinente à atividade da licitante;

d) Prova de regularidade com o Fundo de Garantia por Tempo de Serviço – FGTS (Lei nº 8.036, de 11/05/90 e Lei nº 9.012, de 30/03/95);

e) Prova de regularidade relativa à Seguridade Social – INSS, demonstrando situação regular no cumprimento dos encargos sociais instituídos por lei. Documento dispensado no caso de Profissional Liberal.

f) Certidão negativa de Débitos Trabalhistas (CNDT).

g) Serão aceitas nos itens acima Certidões Negativa ou Positiva com efeito de Negativa

h) Declaração do licitante de que não possui, em seu quadro de pessoal, empregado(s) menor(es) de 18 (dezoito) anos em trabalho noturno, perigoso ou insalubre e de empregado(s) menor(es) de 16 (dezesesseis) anos em qualquer trabalho, salvo na condição de aprendiz a partir dos 14 (quatorze) anos, conforme o modelo constante no Anexo III.

5.3 – A comprovação de regularidade fiscal das microempresas e empresas de pequeno porte somente será exigida para efeito de assinatura do contrato; (LC nº 123, art. 42).

5.3.1 – As microempresas e empresas de pequeno porte, por ocasião da participação neste certame, **deverão apresentar toda a documentação exigida para fins de comprovação de regularidade fiscal, mesmo que esta apresente alguma restrição;** (LC nº 123, art. 43, caput)

- 5.3.2 – Havendo alguma restrição na comprovação da regularidade fiscal, será assegurado o prazo de **05 (cinco) dias úteis, a contar da publicação da homologação do certame**, prorrogáveis por igual período, a critério da Administração, para a **regularização da documentação, pagamento ou parcelamento do débito, e emissão de eventuais certidões negativas ou positivas com efeito de negativa**; (LC nº 123, art. 43, § 1º)
- 5.3.3 – A não-regularização da documentação, no prazo previsto no subitem 5.3.2, implicará na **decadência do direito à contratação**, sem prejuízo das sanções previstas neste edital;
- 5.4 – Os documentos deverão ser apresentados **no original, por qualquer processo de cópia, autenticada por cartório competente, ou mesmo cópia simples, desde que acompanhada do original para que seja autenticado por um dos membros da Comissão Permanente de Licitações no ato de sua apresentação**;
- 5.5 – Não serão aceitos **protocolos de entrega ou solicitação de documentos** em substituição aos documentos ora exigidos, inclusive no que se refere às certidões;
- 5.6 – Na hipótese de não constar prazo de validade nas certidões apresentadas, serão aceitas como válidas as expedidas **até 90 (noventa) dias** imediatamente anteriores à data de apresentação das propostas;
- 5.7 – Se o licitante for matriz, todos os documentos deverão estar em nome da matriz, e se for a filial, todos os documentos deverão estar em nome da filial, exceto aqueles documentos que, pela própria natureza, comprovadamente, forem emitidos somente em nome da matriz;
- 5.8 – Caso o licitante pretenda que um de seus estabelecimentos, que não o participante desta licitação, execute o futuro contrato, deverá apresentar toda documentação de ambos os estabelecimentos, disposta no item 5.2;
- 5.9 – O Presidente da Comissão Permanente de Licitação diligenciará efetuando consulta na Internet junto aos sites dos órgãos expedidores a fim de verificar a veracidade dos documentos obtidos por este meio eletrônico;
- 5.10 – Caso se comprove a limitação de mercado ou o desinteresse das convidadas, fatos que serão consignados em ata pela Comissão, a licitação terá prosseguimento mesmo sem o comparecimento mínimo de 03 (três) concorrentes em condições de propor (art. 22, § 7º, da Lei federal nº 8.666/93);
- 5.11 – A concorrente poderá ser representada nos procedimentos licitatórios por seu(s) representante(s) legal (is), ou por procurador munido de procuração, conforme consta do ANEXO IV – MODELO DE PROCURAÇÃO, apresentada até o início da sessão de abertura dos envelopes. A falta de representante munido de procuração não impede a participação no certame, porém a concorrente não poderá exercer, no ato da sessão, os direitos que dependem da manifestação daquele representante;

5.12 – A licitante fica obrigada a declarar que não foi suspensa nem declarada inidônea para licitar em qualquer esfera da Administração Pública, bem como, que desconhece qualquer fato impeditivo de sua participação nesta licitação; (modelo ANEXO V).

5.13 - O Certificado de Registro Cadastral (CRC), expedido pela Prefeitura Municipal de Pereiras, substituirá somente os documentos que tenham sido exigidos para a sua emissão e estejam dentro do prazo de validade na data da abertura do envelope de habilitação.

5.14 Qualificação Técnica (art. 30 da Lei 8.666/93).

5.14.1 Atestado de capacidade técnica que comprove que a empresa prestou serviços idênticos ou similares, em quantidades e prazos ao objeto ora licitado, através de apresentação de atestado emitido por pessoa de direito público ou privado, através de apresentação de no mínimo 01 (um) atestado emitido por pessoa jurídica.

6 – DA PROPOSTA

6.1 – Acompanha neste ato convocatório, FORMULÁRIO PADRONIZADO DE PROPOSTA – ANEXO II, que a licitante **poderá preencher e inserir em envelope fechado**, que deverá enunciar externamente os dizeres estipulados no subitem 1.2;

6.2 – Do formulário de proposta deverão constar, apostos nos campos próprios:

- a) dados cadastrais;
- b) assinatura do representante legal no caso de pessoa jurídica;
- c) indicação obrigatória do preço unitário, **com 02 (duas) casas decimais, expresso em moeda corrente nacional (Real)** com todos os impostos, despesas de entrega e demais taxas inclusas;
- d) indicação dos números do CNPJ, através da oposição do respectivo carimbo;
- e) indicação do nome e da qualificação do representante legal;

6.3 – Cada concorrente deverá computar no preço que cotará, todos os custos diretos e indiretos, inclusive os resultantes da incidência de quaisquer tributos, contribuições ou obrigações decorrentes da legislação trabalhista, fiscal e previdenciária a que se sujeita;

6.4 – O prazo de validade da proposta será de 60 (sessenta) dias, contados a partir da sua apresentação;

7 – DO JULGAMENTO

7.1 - A Comissão abrirá, em primeiro lugar, os envelopes relativos à documentação de habilitação. Os membros da comissão e os representantes credenciados examinarão e rubricarão cada documento. Serão inabilitadas as empresas cuja documentação não satisfizer as exigências deste ato convocatório. Da decisão de habilitação ou inabilitação caberá recurso, suspendendo-se o certame até o seu julgamento;

7.1.1 - No caso das **microempresas e empresas de pequeno porte** proceder-se-á conforme descrito no item 5.3.2, dando sequência a abertura dos envelopes mesmo que estas apresentem algumas irregularidades na documentação de regularidade fiscal;

7.1.2 – Encerrada a fase de habilitação pelo julgamento definitivo dos recursos ou pela renúncia das licitantes do direito de recorrer, a Comissão devolverá, fechados, os envelopes de proposta às licitantes inabilitadas, cujos representantes retirar-se-ão da sessão ou nela poderão permanecer como assistentes, sem o direito de postular ou de recorrer nas fases subsequentes;

7.1.3 – A Comissão abrirá os envelopes de propostas das licitantes habilitadas, procedendo ao respectivo julgamento de acordo, exclusivamente, com os fatores e critérios estabelecidos neste ato convocatório;

7.2– Será considerada vencedora a proposta que atenda às especificações e oferte o **MENOR PREÇO UNITÁRIO**;

7.2.1 – Serão desclassificadas as propostas que alterem, descaracterizem ou desatendam às especificações do objeto, independentemente do preço que ofertem;

7.2.2 – Não serão consideradas, admitidas ou aceitas propostas que ofereçam preços baseados nas ofertas das demais licitantes, simbólicos, de valor zero ou que sejam manifestamente inexecutáveis (arts. 40, X e 48, II e parágrafos, com a redação da Lei Federal nº 8.666/93);

7.2.3 – **Adotar-se-á como critério de aceitabilidade de preço o indicado no ANEXO I – TERMO DE REFERÊNCIA, desclassificando-se as propostas cujos preços o excedam ou sejam manifestamente inexecutáveis** (art. 40 X e 48 II e parágrafos, da Lei Federal n.º 8.666/93).

7.2.4 – As propostas serão classificadas pela ordem crescente dos preços ofertados e aceitáveis.

7.2.5 – Se houver **empate**, será assegurado o **exercício do direito de preferência** às microempresas e empresas de pequeno porte, nos seguintes termos (LC nº 123, art. 44, caput);

7.2.6 – Entende-se por **empate** aquelas situações em que os preços apresentados pelas microempresas e empresas de pequeno porte sejam iguais ou até 10% (dez por cento) superiores à proposta mais bem classificada (LC nº 123, art. 44, § 1º);

7.2.7 – A microempresa ou empresa de pequeno porte cuja proposta for mais bem classificada poderá apresentar proposta de preço inferior àquela mais bem classificada no certame, situação em que será adjudicado em seu favor o objeto licitado (LC nº 123, art. 45, inc. I);

7.2.8 – Para tanto, será convocada para exercer seu direito de preferência e apresentar nova proposta no prazo máximo de **01 (um) dia útil** após a notificação formal da classificação provisória;

7.2.9 – A nova proposta deverá ser apresentada no formato exigível no item 6.1 deste edital, inserida em envelope fechado, com a indicação dos seguintes dados:

PREFEITURA MUNICIPAL DE PEREIRAS
ENVELOPE DE PROPOSTA FINANCEIRA RENOVADA – LC 1153/2021
CARTA CONVITE Nº 006/2021
RAZÃO SOCIAL da Micro e Pequena Empresa

7.2.10 – Se houver equivalência dos valores apresentados pelas microempresas e empresas de pequeno porte que se encontrem no intervalo estabelecido no subitem 7.2.6, será realizado sorteio entre elas para que se identifique aquela que primeiro poderá exercer a preferência e apresentar melhor oferta (LC nº 123, art. 45, inc. III);

7.2.11 – Caso a microempresa ou empresa de pequeno porte mais bem classificada não exercer seu direito de cobertura da proposta de menor valor, serão convocadas as remanescentes que se enquadrarem no limite disposto no item 7.2.6, na ordem classificatória, para o exercício do mesmo direito (LC nº 123, art. 45, inc. II);

7.2.12 O exercício do direito de preferência somente será aplicado quando a proposta mais bem classificada não tiver sido apresentada por microempresa ou empresa de pequeno porte;

7.2.13 – Uma vez exercido o direito de preferência às microempresas e empresas de pequeno porte, observados os limites e a forma estabelecidos neste edital, não sendo apresentada por elas proposta de preço inferior, o objeto licitado será adjudicado em favor da proposta originalmente vencedora do certame (LC nº 123, art. 45, § 1º);

8 – DA FORMALIZAÇÃO DO CONTRATO

8.1 – A contratação decorrente desta licitação será formalizada mediante celebração de termo de contrato, cuja minuta integra este edital como anexo VI;

8.1.2 – Se, por ocasião da formalização do contrato, as certidões de regularidade de débito do adjudicatário perante o Sistema de Seguridade Social (INSS) e o Fundo de Garantia por Tempo de Serviço (FGTS), estiverem com os prazos de validade vencidos, esta Administração verificará a situação por meio eletrônico hábil de informações, certificando nos autos do processo a regularidade e anexando os documentos passíveis de obtenção por tais meios, salvo impossibilidade devidamente justificada;

8.1.3 – O adjudicatário deverá assinar o instrumento de contrato no prazo de dois dias corridos contados da data da convocação, podendo ser prorrogado uma única vez por igual período a critério da Administração, sob pena de decair do direito à contratação se não o fizer, sem prejuízo das sanções previstas neste Edital;

8.1.4 – Quando o adjudicatário, convocado dentro do prazo de validade de sua proposta, não apresentar a situação regular de que trata o subitem 8.1.1, ou se recusar a celebrar a

contratação, será convocado outro licitante na ordem de classificação das propostas, e assim sucessivamente, com vistas à celebração da contratação;

8.1.5 – Tratando-se de microempresa ou empresa de pequeno porte, cuja documentação de regularidade fiscal tenha indicado restrições à época da fase de habilitação, deverá comprovar, previamente à assinatura do contrato, a regularidade fiscal, no prazo de dois dias úteis a contar da publicação da homologação do certame, prorrogável por igual período, a critério da Administração, sob pena de a contratação não se realizar, decaindo do direito à contratação, sem prejuízo das sanções previstas neste edital;

8.1.5.1 – Não ocorrendo à regularização prevista no subitem anterior, facultar-se-á à Administração:

a) a retomada, em sessão pública, dos procedimentos relativos a esta licitação, sendo assegurado o exercício do direito de preferência na hipótese de haver participação de demais microempresas e empresas de pequeno porte, cujas propostas de preços se encontrem no intervalo estabelecido no subitem 7.2.6;

b) a revogação da licitação (LC nº 123, art. 43, § 2º);

8.2 – A empresa contratada se obriga a manter, durante toda a execução do contrato, compatibilidade com as obrigações assumidas, assim como todas as condições de habilitação e qualificação, exigidas na licitação, apresentando documentação revalidada se, no curso do contrato, algum documento perder a validade;

8.3 – O contrato poderá ser rescindido nas hipóteses previstas no art. 78 da lei Federal nº 8.666/93, com as conseqüências indicadas no art. 80, sem prejuízo das sanções previstas naquela lei e neste ato convocatório;

8.4 – **O contrato terá vigência de até 03 (três) meses.**

8.5 – A Administração poderá suprimir ou acrescer o objeto do contrato em até 25% (vinte e cinco por cento) do seu valor inicial atualizado, a critério exclusivo, de acordo com o disposto no art. 65, I e § 1º, da Lei Federal nº 8.666/93;

8.6 – O foro do contrato será o da Comarca de Conchas, Estado de São Paulo;

9 – DAS CONDIÇÕES DA EXECUÇÃO DO OBJETO

9.1 – A execução do contrato será acompanhada, conforme o caso, nos termos do art. 67 e 73 da Lei Federal nº 8.666/93;

9.2 – A Administração rejeitará o objeto executado em desacordo com o contrato (art. 76 da Lei Federal nº 8.666/93);

9.3 – Toda e qualquer execução deverá ser acompanhada, obrigatoriamente, pela respectiva nota fiscal/fatura, bem como a cópia comprobatória da mesma;

9.4 – Caso a execução do objeto não corresponda ao exigido no instrumento convocatório, a contratada deverá providenciar no prazo máximo de 02 (dois) dias, contados da data de notificação expedida pela contratante, a sua adequação, visando o atendimento das

especificações, sem prejuízo da incidência das sanções previstas no instrumento convocatório, na Lei nº 8.666/93 e no Código de Defesa do Consumidor;

10 – DAS SANÇÕES

10.1 – À Contratada, total ou parcialmente inadimplente, serão aplicadas as penalidades previstas nos arts. 86 e 87 da Lei Federal nº 8.666/93, a saber:

- a) advertência, nas hipóteses de execução irregular de que não resulte prejuízo para a prestação dos serviços;
- b) multa, que não excederá, em seu total, 20% (vinte por cento) do valor do contrato, nas hipóteses de inexecução, com ou sem prejuízo para o serviço;
- c) suspensão temporária de participação em licitação e impedimento para contratar com a Prefeitura Municipal de Pereiras por prazo não superior a dois anos, nas hipóteses de execução irregular, atrasos ou de inexecuções de que resulte prejuízo para a prestação dos serviços.
- d) declaração de inidoneidade para licitar e contratar com a Administração Pública, enquanto perdurarem os seus motivos determinantes ou até que seja promovida a reabilitação perante a autoridade que aplicou a penalidade, nas hipóteses em que a execução irregular, os atrasos ou a inexecução associem-se à prática de ilícito penal.

10.2 – A penalidade estabelecida na letra “b” do item 10.1 poderá ser aplicada de forma isolada ou cumulativamente com qualquer das demais, podendo ser descontada de eventuais créditos que tenha em face da Contratante.

10.3 - Pela não-regularização da documentação de comprovação de regularidade fiscal das microempresas e empresas de pequeno porte, no prazo previsto no subitem 5.3.2 deste edital, a Administração poderá, garantida a prévia defesa, aplicar ao licitante multa equivalente a 1% (um por cento) do valor estimado de contratação do objeto.

10.4 - O prazo para defesa prévia quanto à aplicação de penalidade é de 05 (cinco) dias úteis contados da data da intimação do interessado.

10.5– O valor das multas será recolhido aos cofres municipais, dentro de 03 (três) dias úteis contados da data de sua cominação, mediante guia de recolhimento oficial.

11 – DO PAGAMENTO

11.1 – Os pagamentos devidos à Contratada serão efetuados em até **30 (trinta) dias**, após emissão e aceitação da respectiva Nota Fiscal e de acordo com as especificações do objeto desta licitação, mediante quitação de boleto de cobrança bancária, crédito em conta corrente ou cheque nominal a seu favor da proponente a ser retirado na Tesouraria da Prefeitura Municipal de Pereiras.

11.2 – Passados 12 (doze) meses da data de publicação do contrato, o seu valor poderá ser recomposto, alcançando a data da apresentação da proposta e aplicando-se o IGP-M da FGV acumulado no período, a requerimento da Contratada e caso se verifique hipótese legal que autorize reajustamento ou revisão, aplicando-se o mesmo critério na eventual prorrogação do prazo que dispõe o item 8.4 deste Edital.

12- DAS INFORMAÇÕES

12.1 – O Setor de Licitações prestará todos os esclarecimentos que lhe sejam solicitados pelos interessados, estando disponível para atendimento de segunda a sexta-feira, das 9:00 às 11:30 horas e das 13:30 às 16:00 horas, na sede da Prefeitura Municipal de Pereiras, ou pelo telefone (14) 3888-8100;

12 – DAS DISPOSIÇÕES GERAIS

12.5 – A Prefeitura Municipal de Pereiras poderá revogar ou anular esta licitação, no todo ou em parte, nos termos do art. 49 da Lei Federal nº 8.666/93;

12.6 – Não serão admitidas a esta licitação empresas:

- a) declaradas inidôneas para licitar ou contratar com órgãos e entidades da Administração Pública em geral, nos termos do artigo 87, IV da Lei Federal nº 8.666/93;
- b) suspensas temporariamente de participar em licitação e impedidas de contratar com a Administração Pública em geral, nos termos do artigo 87, III da Lei Federal nº 8.666/93;
- c) sob processo de falência ou concordata;
- d) sob a forma de consórcio;

12.7 – As impugnações a este ato convocatório deverão ser dirigidas à Comissão Permanente de Licitações e protocolizadas na Prefeitura Municipal de Pereiras;

12.8 – Os recursos administrativos serão dirigidos ao Prefeito Municipal de Pereiras, por intermédio da Comissão Permanente de Licitações, devendo ser entregues na sede da Prefeitura Municipal de Pereiras, sendo processados e julgados na conformidade do art. 109 da Lei Federal nº 8.666/93;

12.8.1 – A eficácia suspensiva dos recursos hierárquicos que forem interpostos no curso da licitação estender-se-á ao prazo de convocação previsto no art. 64, § 3º da Lei Federal nº 8.666/93;

12.9 – Todas as comunicações referentes a este certame serão afixadas no Quadro de Avisos da sede da Prefeitura Municipal de Pereiras, além de efetuadas diretamente aos interessados;

Pereiras, 06 de Outubro de 2021.

MIGUEL TOMAZELA
PREFEITO MUNICIPAL

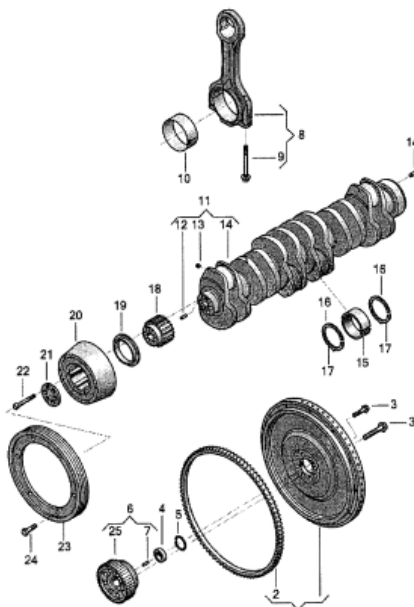
CONVITE Nº 006/2021

ANEXO I – TERMO DE REFERENCIA

OBJETO	VALOR GLOBAL
Contratação de empresa(s) para o fornecimento de 01 (um) motor para ser utilizado no caminhão de coleta de lixo desta municipalidade, modelo VW MAN 17-280 e a prestação de serviços de mão de obra para a necessária montagem e instalação.	R\$ 111.905,61

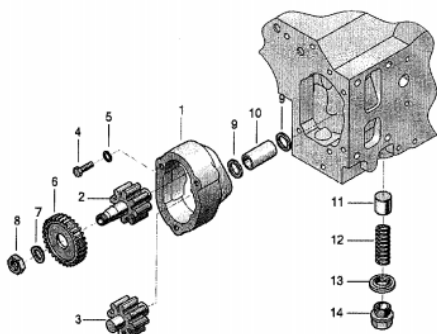
ITEM	OBJETO	DESCRIÇÃO	QTDE.	VALOR GLOBAL
01	MOTOR VW 17-280	Motor Man 6 cilindros / Modelo VW 17-280 / Ano 2012 / O motor deverá ser composto por 01 motor parcial / 01 cabeçote do motor / 01 jogo de junta do motor / Garantia de 12 (doze meses).	01	R\$ 81.643,95
02	MÃO DE OBRA	A mão de obra deverá compreender: Retirada (desmontagem) do motor e instalação (montagem) do novo / Revisão dos bicos injetores / revisão da bomba de alta e baixa pressão / Teste e regulagem eletrônico – pesado / Garantia de 03 (três meses).	01	R\$ 30.261,67

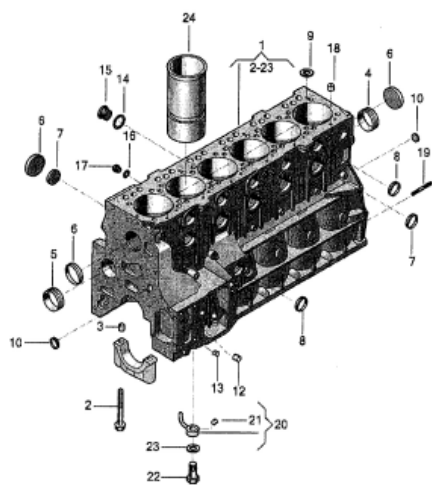
DESCRIÇÃO DAS PEÇAS QUE DEVERÃO COMPOR O MOTOR

	Ref	Número da peça	Denominação	Observação	Un	Dados de modelo	
			virabrequim				
			biela do motor				
			volante do motor				
	1	07W 105 271	volante do motor			1	PR:G2A,G0U
	(1)	07W 105 271 G	volante do motor			1	PR:G2I
	2	07W 105 275	cremalheira volante do motor			1	
	2	07W 105 275 A	cremalheira volante do motor volante do motor			1	
	3	07W 035 689	parafuso sextavado	M14X87-10.9		8	PR:UR1,UR3
	(3)	07W 035 689 A	parafuso sextavado	M14X30-10.9		8	PR:UR0
	4	07W 105 276	rolamento de esferas			1	
	5	N 107 569 01	anel de retencao	47X1,75		1	
	6	07W 105 189	engrenagem			1	PR:UR1,UR3
	(6)	07W 105 173 A	engrenagem			1	PR:UR1,UR3
	7	07W 130 217	pino	8X24		1	PR:UR1,UR3
	8	07W 105 401 A	biela do motor			6	
9	07W 103 448	parafuso sextavado	M11X60-11.9		12		
10	07W 105 701	casquilho de biela do motor	padrao		6		
(10)	07W 105 701 F	jogo de casquilhos da biela	STD		6		
(10)	07W 105 707	casquilho de biela do motor	0,10		6		
(10)	07W 105 707 B	casquilho de biela do motor	0,10		6		
(10)	07W 105 707 A	casquilho de biela do motor	0,25		6		
(10)	07W 105 707 C	casquilho de biela do motor	0,25		6		
11	07W 105 021 A	virabrequim			1		
12	07W 109 224	pino de aperto	6X16		1		
13	07W 201 254	anel de vedacao	6X5,0		1		
14	07W 130 217	pino	8X24		1		
15	07W 105 559	casquilho arvore de manivelas	padrao		7		

Ref	Número da peça	Denominação	Observação	Un	Dados de modelo	Ref	Número da peça	Denominação	Observação	Un	Dados de modelo
(15)	07W 105 559 D	Jg casquilho arvore manivela	padrao	7							
(15)	07W 109 001	casquilho arvore de manivelas	0,10	7							
(15)	07W 109 001 B	casquilho arvore de manivelas	0,10	7							
(15)	07W 109 001 A	casquilho arvore de manivelas	0,25	7							
(15)	07W 109 001 C	casquilho arvore de manivelas	0,25	7							
16	07W 115 290	arruela de apoio	superior	2							
17	07W 121 503	arruela de apoio	inferior	2							
18	07W 105 209	engrenagem arvore de manivelas		1							
19	07W 311 107	defletor de oleo		1							
20	07W 105 237	amortecedor de vibracao		1							
20	07W 105 237 E	amortecedor de vibracao		1							
21	07W 845 155	arruela de protecao		1							
22	07W 103 448 E	parafuso sextavado	M14X95-10.9	1							
23	07W 260 810	polia		1	PR:9AB						
23	07W 260 810 G	polia		1	PR:9AB						
24	07W 326 117 B	parafuso sextavado	M8X20-8,8	6	PR:9AB						
25	07W 103 305	engrenagem		1	PR:UR1,UR3						

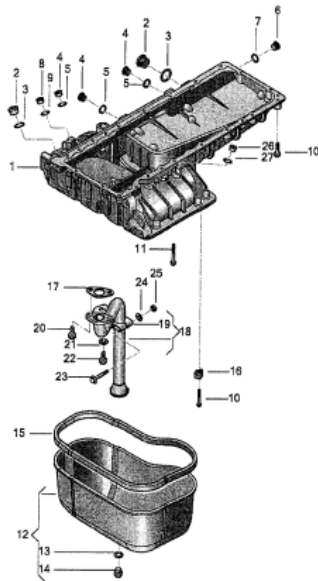
Ref	Número da peça	Denominação	Observação	Un	Dados de modelo
		bomba de oleo			
1	07W 115 107	carcaca da bomba de oleo		1	PR:UR0
(1)	07W 115 107 A	carcaca da bomba de oleo		1	PR:UR1,UR3
2	07W 115 537 J	engrenagem		1	PR:UR0
(2)	07W 115 022 F	engrenagem		1	PR:UR0
(2)	07W 115 022	engrenagem		1	PR:UR1,UR3
(2)	07W 115 537 K	engrenagem		1	PR:UR1,UR3
3	07W 115 537 H	engrenagem		1	PR:UR0
(3)	07W 115 022 G	engrenagem		1	PR:UR0
(3)	07W 115 022 A	engrenagem		1	PR:UR1,UR3
(3)	07W 115 537 L	engrenagem		1	PR:UR1,UR3
4	WHT 006 214	parafuso sextavado	M8X20-10.9	3	
5	N 011 525 27	arruela inferior	8,4X16X1,6	3	
6	07W 115 021	engrenagem		1	
7	220 803 878 B	arruela inferior		1	
8	WHT 006 213	porca sextavada	M12X1.5	1	
9	07W 115 257	anel de vedacao	19X3	2	
10	07W 115 179	espacador		1	
11	07W 115 411	pistao da bomba		1	
(11)	07W 115 411 A	pistao da bomba	sobrem.:0,50	1	
12	07W 115 421	mola de pressao		1	
13	07W 115 427	anel de vedacao	24,7X32X2	1	
14	07W 115 149	tampao de aco roscado		1	





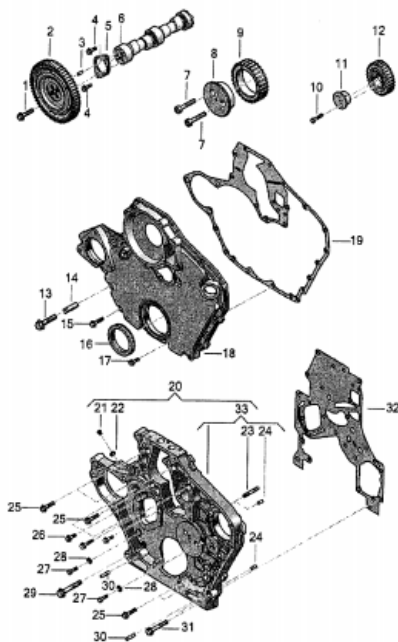
Ref	Número da peça	Denominação	Observação	Un	Dados de modelo
		bloco dos cilindros carter de óleo			
(1)	07W 103 023 D	bloco do motor nao utilizado para este modelo	07W.103.545	1	PR:URO
(1)	07W 103 023 L	bloco do motor nao utilizado para este modelo	07W.103.545	1	PR:URO
(1)	07W 103 023 E	bloco do motor		1	PR:UR1,UR3
(1)	07W 103 023 M	bloco do motor		1	PR:UR1,UR3
2	07W 103 448 A	parafuso sextavado	M14X118-10.9	14	
3	07W 103 347	pino guia		14	
4	07W 103 511	bucha comando de valvulas		4	
(4)	07W 103 511 B	bucha comando de valvulas	sobremedida	4	
5	07W 103 513	bucha comando de valvulas		1	
(5)	07W 103 511 A	bucha comando de valvulas	sobremedida	1	
6	07W 103 545	tampao de aço roscado	62,15	7	
7	07W 103 801	tampao de aço roscado	50,15	11	
8	07W 103 627	tampa de fecho	40,15	6	
(8)	2V5 103 113 C	tampao	41,45	6	
9	07W 103 937	tampao de aço roscado	16	10	
10	07W 103 407	tampa de fecho	20	2	PR:URO
(10)	07W 103 407	tampa de fecho	20	1	PR:UR1,UR3
12	07W 201 254 A	tampao de aço roscado		1	
13	07W 201 254	anel de vedacao	6X5,0	1	
13	07W 311 544	esfera	6,350G20P2	1	
14	07W 115 427 B	anel de vedacao	31X39X2	3	
15	2T2 301 729	tampao de aço roscado	M30X1,5	3	
16	07W 115 427 G	anel de vedacao	10,7X16X1,5	1	

Ref	Número da peça	Denominação	Observação	Un	Dados de modelo	Ref	Número da peça	Denominação	Observação	Un	Dados de modelo
17	07W 103 037	parafuso sextavado com tampao	M10X1-ST	1							
18	07W 323 689 A	pino-guia	6	6							
19	07W 323 689 B	pino-guia		2	PR:UR1,UR3						
(19)	07W 323 689	pino-guia		2	PR:URO						
20	07W 103 643	bico ejetor oleo do motor		6							
21	07W 103 717	esfera		6							
22	07W 109 429	Válvula de pressão do óleo		6							
23	2Z0 803 878 B	arruela inferior		6							
24	07W 103 321 D	camisa do cilindro	STD	6							
24	07W 103 321 E	camisa do cilindro	1. sobre-medi. 0,140MM	6							
24	07W 103 321 F	camisa do cilindro	2. sobre-medi. 0,290MM	6							



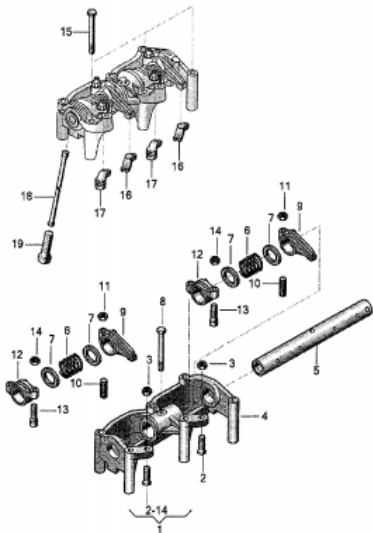
Ref	Número da peça	Denominação	Observação	Un	Dados de modelo
1	07W 103 602	carter de oleo	aluminio	1	
(1)	07W 103 602 S	carter de oleo	superior	1	
(1)	07W 103 805 B	carter de oleo	superior	1	
(1)	07W 103 602 H	carter de oleo	superior	1	
(1)	07W 103 602 AL	carter de oleo	superior	1	
2	07W 837 621 B	parafuso sextavado com tampao	M30X1,5	2	
3	07W 115 427 B	anel de vedacao	31X39X2	2	
4	07W 837 621	parafuso sextavado com tampao	M24X1,5	3	
5	07W 115 427	anel de vedacao	24,7X32X2	3	
6	07W 837 621 A	parafuso sextavado com tampao	M14X1,5	1	
6	N 029 701 4	parafuso de dreno do oleo	M14X1,5	1	
7	07W 115 427 H	anel de vedacao	14,7X22X1,5	1	
7	WHT 007 791 D	anel de vedacao	14,7X22X1,5	1	
8	07W 068 271 B	parafuso sextavado com tampao	M18X1,5-ST	1	
8	220 301 729 A	tampao de aco roscado	M18X1,5-ST	1	
9	07W 115 427 A	anel de vedacao	18,7X26X1,5-ST	1	
10	07W 019 873 AM	parafuso sextavado	M8X45-10,9	27	
11	07W 019 873 BH	parafuso sextavado	M8X90-10,9	1	
12	07W 103 601 A	carter de oleo	inferior	1	
13	07W 115 427 C	anel de vedacao	22,7X30X2-ST	1	
13	WHT 007 791 H	anel de vedacao	22,7X30X2-ST	1	
14	2V5 423 376	tampao de aco roscado	M22X1,5	1	
15	07W 115 441	vedacao para carter do oleo		1	
16	07W 115 219	ABRACADEIRA PARA CABOS		1	
17	07W 115 359	vedacao		1	
18	07W 115 252	tubo de oleo		1	
19	07W 115 645	bracadeira		1	

Ref	Número da peça	Denominação	Observação	Un	Dados de modelo	Ref	Número da peça	Denominação	Observação	Un	Dados de modelo
20	07W 019 873 D	parafuso sextavado	M8X20-10,9	2		16	07W 115 219	ABRACADEIRA PARA CABOS		1	
21	07W 012 216 A	arruela inferior	8,4X19X4	1		17	07W 115 359	vedacao		1	
22	07W 019 873 AL	parafuso sextavado	M8X25-10,9	1		18	07W 115 252	tubo de oleo		1	
23	07W 019 873 C	parafuso sextavado	M6X55-10,9	1		19	07W 115 645	bracadeira		1	
24	N 011 524 26	arruela inferior	6,4X12,5X1,6	1		20	07W 019 873 D	parafuso sextavado	M8X20-10,9	2	
25	2V5 803 875 AQ	porca sextavada	M6-8	1		21	07W 012 216 A	arruela inferior	8,4X19X4	1	
26	07W 837 621 A	parafuso sextavado com tampao	M14X1,5	1		22	07W 019 873 AL	parafuso sextavado	M8X25-10,9	1	
26	N 029 701 4	parafuso de dreno do oleo	M14X1,5	1		23	07W 019 873 C	parafuso sextavado	M6X55-10,9	1	
27	07W 115 427 H	anel de vedacao	14,7X22X1,5	1		24	N 011 524 26	arruela inferior	6,4X12,5X1,6	1	
1	07W 103 602 AL	carter de oleo	superior	1	PR:0X1	25	2V5 803 875 AQ	porca sextavada	M6-8	1	
2	07W 837 621 B	parafuso sextavado com tampao	M30X1,5	2							
3	07W 115 427 B	anel de vedacao	31X39X2	2							
4	07W 837 621	parafuso sextavado com tampao	M24X1,5	3							
5	07W 115 427	anel de vedacao	24,7X32X2	3							
6	07W 837 621 A	parafuso sextavado com tampao	M14X1,5	1							
6	N 029 701 4	parafuso de dreno do oleo	M14X1,5	1							
7	WHT 007 791 D	anel de vedacao	14,7X22X1,5	1							
8	07W 068 271 B	parafuso sextavado com tampao	M18X1,5-ST	1							
8	220 301 729 A	tampao de aco roscado	M18X1,5-ST	1							
9	07W 115 427 A	anel de vedacao	18,7X26X1,5-ST	1							
10	07W 019 873 AM	parafuso sextavado	M8X45-10,9	27							
11	07W 019 873 BH	parafuso sextavado	M8X90-10,9	1							
12	07W 103 601 A	carter de oleo	inferior	1							
13	07W 115 427 C	anel de vedacao	22,7X30X2-ST	1							
13	WHT 007 791 H	anel de vedacao	22,7X30X2-ST	1							
14	2V5 423 376	tampao de aco roscado	M22X1,5	1							
15	07W 115 441	vedacao para carter do oleo		1							



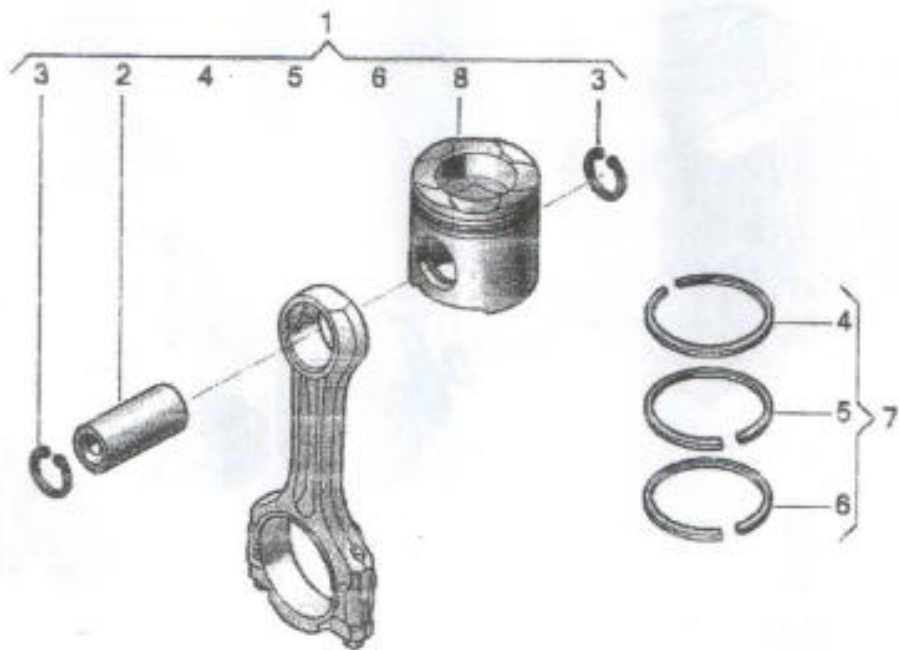
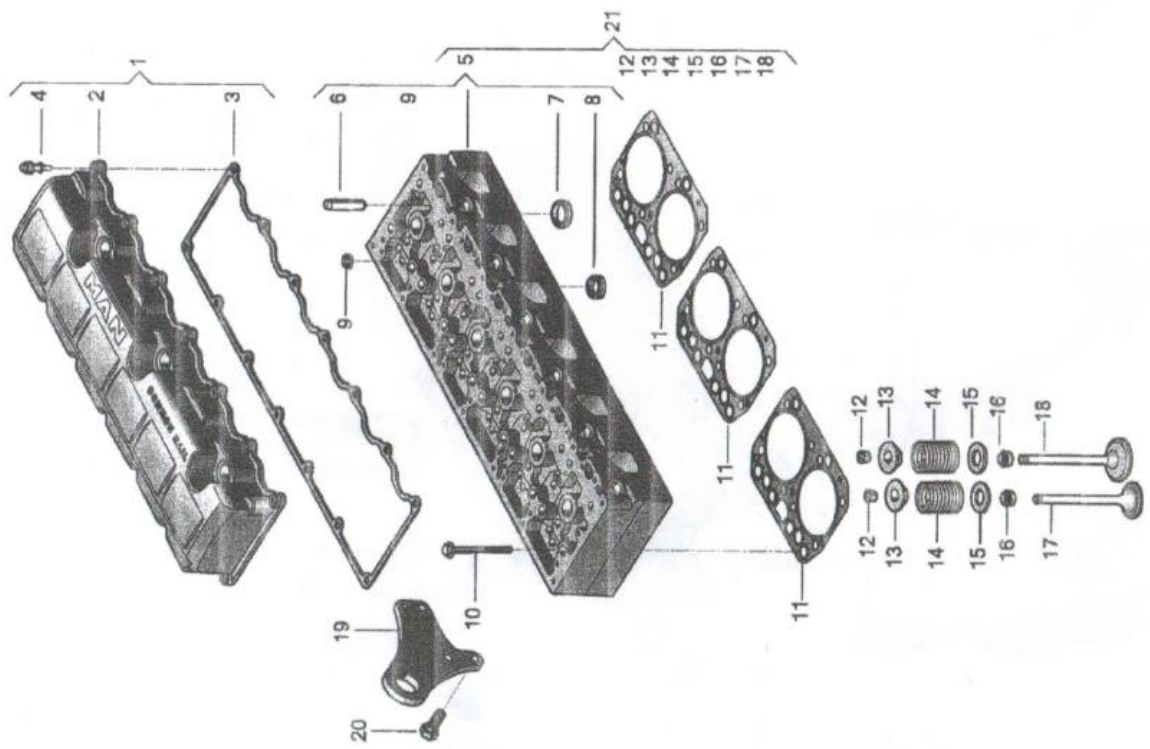
Ref	Número da peça	Denominação	Observação	Un	Dados de modelo
		comando de valvulas caixa do comando engrenagem			
1	07W 103 448 D	parafuso sextavado	M10X38-10,9	4	
2	07W 109 232 A	engrenagem comando de valvulas		1	
2	07W 109 238 C	engrenagem comando de valvulas		1	
3	07W 109 295	pino-guia		1	
4	07W 019 873 BC	parafuso sextavado	M8X16-10,9	2	
5	07W 109 242	flange		1	
6	07W 109 101 A	comando de valvulas		1	
7	07W 088 695	parafuso cilindrico	M12X-10,9	2	
8	07W 109 264	bucha roda intermediaria		1	
9	07W 109 207	roda intermediaria		1	
9	07W 109 616 C	roda intermediaria		1	
9	07W 109 209 B	roda intermediaria		1	
10	N 010 270 2	parafuso sextavado		2	
11	07W 109 403	bucha roda intermediaria		1	
12	07W 109 207 A	roda intermediaria		1	
12	07W 109 616 B	roda intermediaria		1	
12	07W 109 209 C	roda intermediaria		1	
13	07W 019 873 G	parafuso sextavado	M8X55-10,9	1	
14	07W 012 216	espacador		1	
15	07W 019 873 AQ	parafuso sextavado	M8X35-10,9	7	
16	07W 109 375	retentor de eixo		1	
17	07W 019 873 AL	parafuso sextavado	M8X25-10,9	1	
18	07W 109 283 A	carcaca engrenagem		1	

Ref	Número da peça	Denominação	Observação	Un	Dados de modelo	Ref	Número da peça	Denominação	Observação	Un	Dados de modelo
18	07W 109 283	tampa dianteira engrenagem		1		31	07W 019 873 AM	parafuso sextavado	M8X45-10,9	1	
(18)	07W 109 283 C	tampa dianteira engrenagem		1		(31)	07W 019 873 J	parafuso sextavado	M8X70-10,9	1	
19	07W 109 091 A	vedacao		1		32	07W 109 091	vedacao		1	
20	07W 109 211 A	carcaca engrenagem		1		32	07W 103 121 B	vedacao		1	
(20)	07W 109 211 B	carcaca engrenagem	aplicar com: carter motor Metalico	1		32	07W 103 121 C	vedacao		1	
(20)	07W 109 211 D	carcaca engrenagem	aplicar com: carter motor Metalico	1	FR:0X1	33	07W 109 204 A	carcaca engrenagem		1	FR:0X1
(20)	07W 109 211 C	carcaca engrenagem	aplicar com: carter motor plastico	1	FR:0X0	(33)	07W 109 204 C	carcaca engrenagem	aplicar com: carter motor Metalico	1	
						(33)	07W 109 204 B	carcaca engrenagem	aplicar com: carter motor plastico	1	FR:0X0
21	07W 088 431	parafuso sextavado	M6X8-10,9	1							
(21)	07W 326 117 E	parafuso sextavado	M6X10-8,8	1							
22	07W 115 427 D	anel de vedacao	6,7X11X1	1							
(22)	WHT 007 791	anel de vedacao	6,3X11X1	1							
23		pristoneiro nao utilizado para este modelo									
24	07W 130 217 A	pino	8X16	1							
24	07W 323 689 C	pino-guia	8X16	1							
25	07W 019 873 AQ	parafuso sextavado	M8X35-10,9	6							
26	07W 019 873 AL	parafuso sextavado	M8X25-10,9	4							
27	N 010 239 15	parafuso sextavado	M8X18 10,9	2							
28	N 011 525 27	arruela inferior	8,4X16X1,6	2							
29	07W 019 873 T	parafuso sextavado	M10X50-10,9	1							
(29)	07W 019 873 AA	parafuso sextavado	M10X65-10,9	1							
30	07W 109 292	pino de guia		2							



Ref	Número da peça	Denominação	Observação	Un	Dados de modelo
		balancim tucho			
1	07W 109 441	eixo de balanceamento completo		3	
1	07W 109 441 F	eixo de balanceamento completo		3	
2	07W 130 155 A	parafuso de ajuste	M10X34	6	
3	07W 098 385	porca sextavada	M10X1-7-8-SW14	6	
4	07W 109 360	quadro de suporte balancim		3	
4	07W 109 419	quadro de suporte balancim balancim		3	
5	07W 109 402	eixo do balancim		3	
6	07W 109 481 A	mola de pressão		6	
7	07W 525 589 A	arruela de apoio		12	
8	N 010 350 18	parafuso sextavado (combinado)	M8X50	3	
9	07W 109 337	balancim admissao		6	
10	07W 130 155	parafuso de ajuste	M10X44	6	
11	07W 098 385	porca sextavada	M10X1-7-8-SW14	6	
12	07W 109 338	balancim	escape	6	
13	07W 067 255	parafuso de ajuste	M10X1X41,1	6	
14	07W 098 385	porca sextavada	M10X1-7-8-SW14	6	
15	07W 061 795 A	parafuso sextavado	M8X85	18	
15	N 910 718 01	parafuso de colar sextavado	M8X85	18	
16	07W 109 476	ponte de encaixe válvula		6	
17	07W 109 475	ponte de encaixe válvula		6	
18	07W 109 317	haste do impulsor		12	
18	07W 109 317 B	haste do impulsor		12	
18	07W 109 317 C	haste do impulsor		12	
19	07W 109 527	tucho		12	

Ref	Número da peça	Denominação	Observação	Un	Dados de modelo	Ref	Número da peça	Denominação	Observação	Un	Dados de modelo
19	07W 109 527 B	tucho		12							



CONVITE Nº 006/2021

ANEXO II – FORMULÁRIO PADRONIZADO DE PROPOSTA

Razão Social da Proponente:	
Endereço:	
Telefone:	
CNPJ:	
E-mail:	

OBJETO	VALOR GLOBAL
Contratação de empresa(s) para o fornecimento de 01 (um) motor para ser utilizado no caminhão de coleta de lixo desta municipalidade, modelo VW MAN 17-280 e a prestação de serviços de mão de obra para a necessária montagem e instalação.	R\$

ITEM	OBJETO	DESCRIÇÃO	QTDE.	VALOR GLOBAL
01	MOTOR VW 17-280	Motor Man 6 cilindros / Modelo VW 17-280 / Ano 2012 / O motor deverá ser composto por 01 motor parcial / 01 cabeçote do motor / 01 jogo de junta do motor / Garantia de 12 (doze meses).	01	R\$
02	MÃO DE OBRA	A mão de obra deverá compreender: Retirada (desmontagem) do motor e instalação (montagem) do novo / Revisão dos bicos injetores / revisão da bomba de alta e baixa pressão / Teste e regulagem eletrônico – pesado / Garantia de 03 (três meses).	01	R\$

Valor Total por Extenso: R\$ _____ (_____)

DADOS DO REPRESENTANTE DA EMPRESA QUE ASSINARÁ O TERMO DE ATA DE REISTRO, CONFORME CONSTA NO CONTRATO SOCIAL OU PROCURAÇÃO:	
Nome:	
Identidade n.º / órgão exp.:	
CPF n.º	
Estado Civil:	
Data de Nascimento:	
Nacionalidade:	
Endereço Residencial:	

Local e Data:	
Assinatura do(s) Representantes(s) Legal(is)	

Carimbo do CNPJ

DECLARAÇÃO

1 – Declaro que o prazo de eficácia desta proposta é de 60 (sessenta) dias, a contar da data da entrega de seu respectivo envelope (art. 64, § 3º, da Lei Federal nº 8.666/93).

2 – Declaro, sob as penas da lei, que os serviços ofertados atendem todas as especificações exigidas no edital.

3 – Declaro que os preços acima indicados contemplam todos os custos diretos e indiretos incorridos na data da apresentação desta proposta incluindo, entre outros: tributos, encargos sociais, material, despesas administrativas, seguro, frete e lucro.

Local e Data:	
Assinatura do(s) Representante(s) Legal(is)	

Carimbo do CNPJ

CONVITE Nº 006/2021

ANEXO III – MODELO DE DECLARAÇÃO

Cumprimento do inciso XXXIII do art. 7º da Constituição Federal

DECLARAÇÃO

..... inciso no CNPJ ou CPF
sob nºpor intermédio de seu representante legal o(a) Sr(a)
....., portador(a) da Carteira de Identidade nº
..... e do CPF nº , DECLARA, para fins do disposto no inciso V do art. 27 da
Lei Federal nº 8.666, de 21 de junho de 1993, acrescido pela Lei nº 9.854, de 27 de outubro de 1999,
que não emprega menor de dezoito anos em trabalho noturno, perigoso ou insalubre e não emprega
menor de dezesseis anos.

Ressalva: emprega menor, a partir de quatorze anos, na condição de aprendiz ().

....., de de 2021.

Nome e assinatura do representante
RG nº

CONVITE Nº 006/2021

ANEXO IV – MODELO DE PROCURAÇÃO/CREDENCIAMENTO

PROCURAÇÃO “EXTRA JUDICIA”

OUTORGANTE:, (pessoa jurídica de direito privado, inscrita no CNPJ sob o nº) ou (pessoa física, inscrita no CPF sob o nº), com sede na Rua, nº, bairro, na cidade de, Estado de, (neste ato representado) pelo(a) (sócio/diretor/procurador), Sr.(a), (nacionalidade), (estado civil), (profissão), portador(a) do RG nº e do CPF nº, residente e domiciliado na Rua, nº, na cidade de, Estado de, -----

OUTORGADO: Sr. (a), (nacionalidade), (estado civil), (profissão), portador(a) do RG nº e do CPF nº, residente e domiciliado na Rua, nº, bairro, na cidade de, Estado de; --

PODERES: ao(s) qual(ais) confere amplos poderes para representá-lo(a) no procedimento licitatório, especificamente na licitação modalidade **CARTA CONVITE nº 006/2021**, da Prefeitura Municipal de Pereiras, podendo para tanto prestar esclarecimentos, formular ofertas e demais negociações, assinar atas e declarações, visar documentos, receber notificações, interpor recurso, manifestar-se quanto à desistência deste e praticar todos os demais atos inerentes ao referido certame.

..... de de 2021.

Outorgante

CARTA CONVITE Nº 006/2021

ANEXO V – DECLARAÇÃO – CONCORDÂNCIA COM OS TERMOS DO EDITAL E DA NÃO OCORRÊNCIA DE FATOS IMPEDITIVOS À PARTICIPAÇÃO

DECLARAÇÃO

A empresa, inscrita no CNPJ/MF sob nº, por intermédio de seu representante legal o(a) Sr(a), portador(a) da Carteira de Identidade RG nºe do CPF nº, DECLARA que examinou criteriosamente os documentos deste Edital e julgou-os suficientes para a elaboração da proposta financeira voltada ao atendimento do objeto licitado em todos os seus detalhamentos. DECLARA ainda que até a presente data, esta empresa não foi considerada inidônea pelo Poder Público, de nenhuma esfera, não subsistindo nenhum fator impeditivo à sua participação no presente certame licitatório.

....., de de 2021.

.....

(representante legal)

CONVITE Nº 006/2021

ANEXO VI – MINUTA DE CONTRATO

TERMO DE CONTRATO DE PRESTAÇÃO DE SERVIÇOS/ FORNECIMENTO, QUE FAZEM ENTRE SI PREFEITURA MUNICIPAL DE PEREIRAS E

A PREFEITURA MUNICIPAL DE PEREIRAS, doravante denominada CONTRATANTE, neste ato representada pelo Prefeito Municipal, Sr., RG nº, CPF nº, e a empresa, inscrita no CNPJ-MF sob o nº, com endereço, doravante denominada CONTRATADA, representada neste ato por, portador da carteira de identidade nº, CPF nº, conforme consta no (indicar o ato que qualifica como representante legal), firmam o presente termo de contrato, cuja celebração foi autorizada às fls. do processo administrativo nº, doravante denominado Processo, concernente à Licitação nº 1153/2021, na modalidade CONVITE nº 006/2021. Os contraentes enunciam as seguintes cláusulas e condições que regerão o contrato em harmonia com os princípios e normas da legislação aplicável à espécie, especialmente a Lei Federal nº 8.666/93 e suas alterações posteriores, doravante denominada Lei, que as partes declaram conhecer, subordinando-se, incondicional e irrestritamente, às suas estipulações.

PRIMEIRA (DO OBJETO) – Contratação de empresa(s) para o fornecimento de 01 (um) motor para ser utilizado no caminhão de coleta de lixo desta municipalidade, modelo VW MAN 17-280 e a prestação de serviços de mão de obra para a necessária montagem e instalação, conforme descrição abaixo:

ITEM	OBJETO	DESCRIÇÃO	QTDE.	VALOR GLOBAL

SEGUNDA (DO VALOR) – O valor global deste contrato é de R\$ (....), de acordo com a proposta da Contratada do Processo 1153/2021, na modalidade Convite nº 006/2021, sendo o valor mensal de R\$(.....) do objeto definido na cláusula primeira, para a totalidade do período mencionado na cláusula sexta.

TERCEIRA (DA DESPESA) – A despesa decorrente da execução desta licitação correrá à conta do orçamento vigente conforme abaixo especificado.

2. 2.7. – LOGRADOUROS PÚBLICOS

Funcional Programática: 1545100112.041 – Manutenção dos Logradouros Publico

Elemento Despesa: 3390.30 – Material de Consumo

3390.39 – Outros Serviços de Terceiros – Pessoa Jurídica

Fonte de Recurso: (01) Tesouro

QUARTA (DO PAGAMENTO) – Os pagamentos devidos à Contratada serão efetuados em até **30 (trinta) dias**, após emissão e aceitação da respectiva Nota Fiscal e de acordo com as especificações do objeto desta licitação, mediante quitação de boleto de cobrança bancária, crédito em conta corrente ou cheque nominal a seu favor da proponente a ser retirado na Tesouraria da Prefeitura Municipal de Pereiras.

QUINTA (DO PRAZO) – O prazo do presente contrato será de 03 (três) meses contados de sua assinatura, podendo ser prorrogado nos termos do art. 57, inciso II da Lei Federal nº 8.666/93.

PARÁGRAFO ÚNICO: O objeto deverá ser executado com a eficiência e dentro dos parâmetros propostos, sob pena de retenção do respectivo pagamento até sua integral regularização, independentemente das sanções legais aplicáveis a espécie.

SEXTA (DAS PENALIDADES) – À Contratada, total ou parcialmente inadimplente, serão aplicadas as sanções previstas nos arts. 86 e 87 da Lei Federal nº 8.666/93, a saber:

- a) advertência, nas hipóteses de execução irregular de que não resulte em prejuízo para o objeto;
- b) multa que não excederá, em seu total, 20% (vinte por cento) do valor do contrato, nas hipóteses de inexecução, com ou sem prejuízo para o objeto;
- c) suspensão temporária de participação em licitação e impedimento para contratar com órgãos públicos, por prazo não superior a dois anos, nas hipóteses de execução irregular, atrasos ou inexecuções de que resulte prejuízo para o objeto; e
- d) declaração de inidoneidade para licitar e contratar com a Administração Pública, enquanto perdurarem os seus motivos determinados ou até que seja promovida a reabilitação perante a autoridade que aplicou a penalidade, nas hipóteses em que a execução irregular, os atrasos ou a inexecução associem-se à prática de ilícito penal.

PARÁGRAFO PRIMEIRO – A penalidade de multa, estabelecida na alínea “b” desta cláusula, poderá ser aplicada de forma isolada ou cumulativamente com qualquer das demais, podendo ser descontada de eventuais créditos que tenham em face da Contratante.

PARÁGRAFO SEGUNDO – Ocorrendo ineficiência na execução o objeto por culpa da Contratada, ser-lhe-á aplicada multa moratória de 1% (um por cento), por dia útil, sobre o valor da prestação em atraso, constituindo-se a mora independentemente de notificação ou interpelação.

PARÁGRAFO TERCEIRO – As multas previstas nesta cláusula não tem natureza compensatória e o seu pagamento não elide a responsabilidade da Contratada por danos causados à Contratante.

SÉTIMA (DA RESCISÃO) – O presente contrato poderá ser rescindido nas hipóteses previstas no art. 78 da Lei Federal nº 8.666/93, com as consequências indicadas no art. 80, sem prejuízo das sanções previstas naquela Lei e no Edital.

PARÁGRAFO ÚNICO – Os casos de rescisão contratual serão formalmente motivados nos autos do Processo Licitatório, que originou este termo de contrato, assegurado o direito à prévia e ampla defesa.

OITAVA (DA CESSÃO OU TRANSFERÊNCIA) – O presente contrato não poderá ser objeto de cessão, subcontratação ou transferência, no todo ou em parte.

NONA (DAS RESPONSABILIDADES) – A Contratada assume como exclusivamente seus os riscos e as despesas decorrentes da boa e perfeita execução das obrigações contratadas. Responsabiliza-se, também, pela idoneidade e pelo comportamento de seus empregados, prepostos ou subordinados, e, ainda, por quaisquer prejuízos que sejam causados ao Contratante ou a terceiros na execução deste contrato.

PARÁGRAFO PRIMEIRO - Além dos direitos e responsabilidades das partes, que decorrem das demais cláusulas deste contrato, e da legislação pertinente, a contratada é responsável pelo sigilo das informações prestadas pela administração, e se obriga a utilizá-las exclusivamente na vigência contratual, de conformidade com as condições estabelecidas pela contratada em sua proposta.

DÉCIMA (DOS ENCARGOS E DA CARGA TRIBUTÁRIA) – A Contratante não se responderá por quaisquer ônus, diretos ou obrigações vinculadas à legislação tributária, trabalhista, previdenciária ou securitária, e decorrente da execução do presente contrato, cujo cumprimento e responsabilidade caberão, exclusivamente à Contratada.

PARÁGRAFO ÚNICO – A Contratada manterá, durante toda a execução do contrato, as condições de habilitação e qualificação que lhe foram exigidas na licitação.

DÉCIMA PRIMEIRA (DA GESTÃO E FISCALIZAÇÃO) – Fica a cargo do Chefe de Gabinete, ou de alguém com poderes por ela delegados, a gestão e fiscalização do presente contrato, de acordo com o Art. 67 da Lei Federal nº 8.666/93.

DÉCIMA SEGUNDA (DA PUBLICIDADE DO CONTRATO) – Até o quinto dia útil do mês seguinte ao da assinatura do presente contrato, a Contratante providenciará sua publicação resumida na Imprensa Oficial, para ocorrer no prazo de 20 (vinte) dias, daquela data, como condição indispensável para sua eficácia.

DÉCIMA TERCEIRA (DO FORO) – O Foro da Comarca de Conchas, Estado de São Paulo, excluindo qualquer outro. Para firmeza e validade do pactuado, o presente termo foi lavrado em 03 (três) vias de igual teor, que, depois de lido e achado em ordem, vai assinado pelos contraentes.

....., de de 2021.

Prefeitura Municipal de Pereiras

Contratada

Testemunhas:

Testemunhas:

TERMO DE CIÊNCIA E NOTIFICAÇÃO

CONTRATANTE: PREFEITURA DO MUNICÍPIO DE PEREIRAS/SP

CONTRATADA: XXXXXXXXXXXXXXXXXXXXXXXXXXXX

OBJETO: Contratação de empresa(s) para o fornecimento de 01 (um) motor para ser utilizado no caminhão de coleta de lixo desta municipalidade, modelo VW MAN 17-280 e a prestação de serviços de mão de obra para a necessária montagem e instalação.

Processo Administrativo nº 1153/2021 – Convite nº 006/2021.

Na qualidade de Contratante e Contratado, respectivamente, do Termo acima identificado, e, cientes do seu encaminhamento ao Egrégio TRIBUNAL DE CONTAS DO ESTADO DE SÃO PAULO, para fins de instrução e julgamento, damo-nos por CIENTES e NOTIFICADOS para acompanhar todos os atos da tramitação processual, até julgamento final e sua publicação e, se for o caso e de nosso interesse, para, nos prazos e nas formas legais e regimentais, exercer o direito da defesa, interpor recursos e o mais que couber.

Outrossim, declaramos estar cientes, doravante, de que todos os despachos e decisões que vierem a ser tomados, relativamente ao aludido processo, serão publicados no Diário Oficial do Estado de São Paulo, Caderno do Poder Legislativo, parte do Tribunal de Contas do Estado de São Paulo, de conformidade com o artigo 90 da Lei Complementar 709, de 14 de janeiro de 1993, iniciando-se, a partir de então, a contagem dos prazos processuais.

Pereiras/SP, XX de XXX de 2021.

CONTRATANTE

CONTRATADA

RECIBO DE ENTREGA DO CONVITE

Nome :

Endereço:

CEP: Cidade: Estado:

CNPJ: Insc. Est:

E-MAIL:

TELEFONE

À PREFEITURA MUNICIPAL DE PEREIRAS

Acusamos o recebimento do Convite nº 006/2021, com vencimento em 15/10/2021.

Data do recebimento: ___/___/___

Assinatura do Responsável

CARIMBO DA FIRMA COM CNPJ

OBS.: Favor retornar este comprovante em mãos, via fac-símile ou qualquer outro meio eletrônico.